

パイプハウス雪害対策について

昨年は12月中旬以降の大雪により、短期間で急激な積雪となり、県南地域を中心に農作物や農業施設等の倒壊などの被害がありました。倒壊したパイプハウスの中には、耐雪仕様のパイプハウスも含まれ、想定を上回る大雪でした。

被害額(11月5日確定値) 単位: 百万円

被害額		農作物	農作物	栽培施設等
全体	8,361	71	3,437	4,853
雄勝	2,398	20	866	1,512

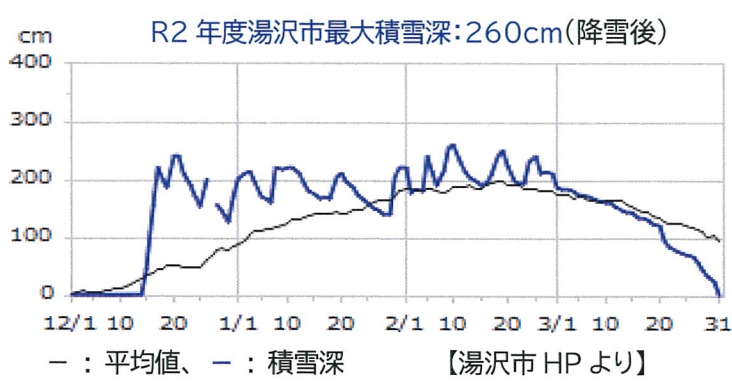


降雪時の注意

- ・ハウスの片側だけ太陽光があたったり、風によって積雪が偏ると、ハウスのバランスが崩れ、倒壊する危険性がありますので十分に注意しましょう。
- ・除雪を行う場合は、ヘルメット等をかぶり、滑りにくい履物をはくなどして、複数人で作業を行うなど安全確保に努めます。
- ・施設倒壊の恐れがなくなったら、施設各部の損傷や被覆資材の緩み等を点検します。
- ・屋根・軒下・ハウスの間に積雪がある場合は次回の降雪に備えて直ちに除雪するよう心がけましょう。

大雪になったときの注意

- ・ハウスの軒下に積もった雪は、屋根に積もった雪の滑落の妨げになるとともに、ハウスの側壁に圧力を加えます。また、降雪前に被覆材を剥いだ場合でも、施設全体もしくはハウスの軒高を超える積雪があった場合、大きな被害を受ける可能性があります。骨組が完全に雪に埋没しないうちに、できるだけ除雪を行いましょう。湿った雪は骨組に付着するので、注意が必要です。



事前の対策で雪害被害を最小限にとどめましょう!

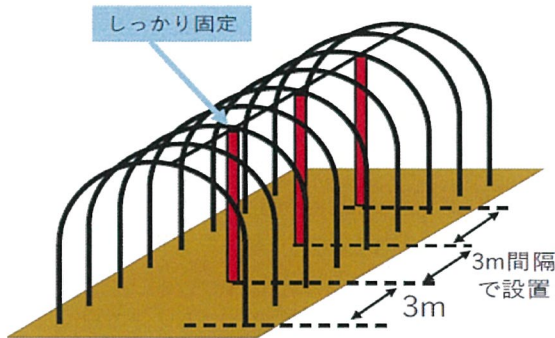


～融雪対策～

- ・加温設備のあるハウスでは、できるだけ室温を高め、内部被覆(カーテン)を開放にして、屋根部分の雪を滑り落ちやすいようにします。降り積もってからでは遅いので、必ず積雪前から加温を行います。
連棟ハウスの場合は設定温度を高め設定し、ダクトを谷部分の融雪を促すように配置します。
- ・加温設備の無いハウスでは、内部を密閉して機密性を高めることで、地熱により室温を上昇させ、屋根雪を滑り落ちやすくします。ハウス内部に家庭用ストーブなどを持ち込む場合はくれぐれも火災や一酸化炭素中毒に注意しましょう。
- ・散水による除雪・融雪については、滑落目的で積雪前から行い、積雪後は実施してはいけません。

パイプハウスの補強対策

① 中柱の設置



- ・屋根荷重を支える。
- ・ハウス中央の棟部に外れないようにしっかり固定。
- ・3 m間隔に設置すると耐力が25 kg/m² 向上。

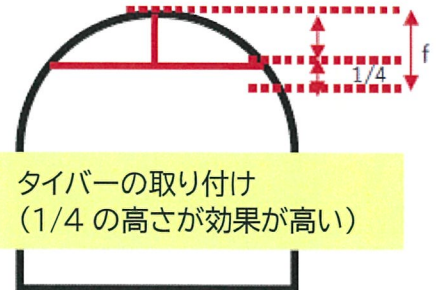


※ 支柱の根元は、沈み込まないようにブロック等を置くと良い。

②タイバー及び斜材でX型による補強

タイバーの取り付け

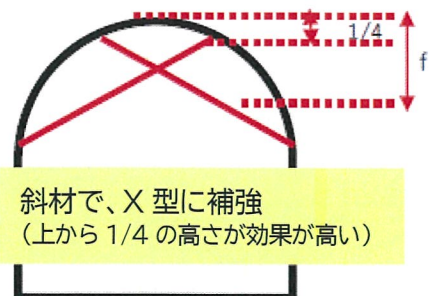
- ・アーチパイプの変形を防止し、特に耐積雪強度を向上。
- ・風への耐力6%、雪への耐力43%程度向上(4スパンに1箇所設置した場合)。
- ・軒から棟の高さをfとすると、軒からf/4の位置に取り付ける。



タイバーの取り付け
(1/4の高さが効果が高い)

斜材でX型による補強

- ・アーチパイプの変形を防止し、特に耐積雪強度をタイバー補強よりさらに向上。
- ・風への耐力9%、雪への耐力65%程度向上(4スパンに1箇所設置した場合)。
- ・軒から棟の高さをfとすると、棟からf/4の位置と軒を結ぶように取り付ける。



斜材で、X型に補強
(上から1/4の高さが効果が高い)

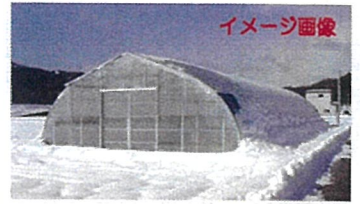
※詳しくは秋田県公式サイト「雪害対策マニュアル」をご覧ください。

補強パイプ取り付け金具

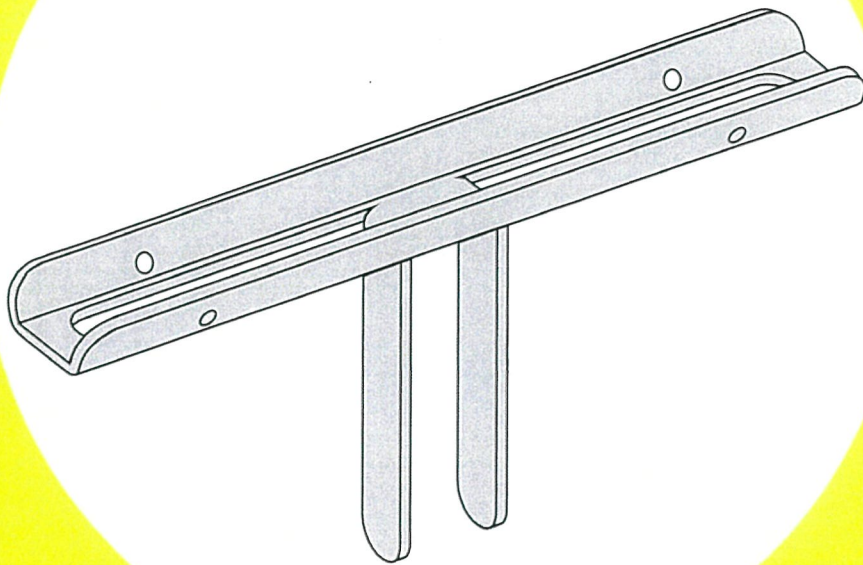


スノポー[®]

SNOPOW



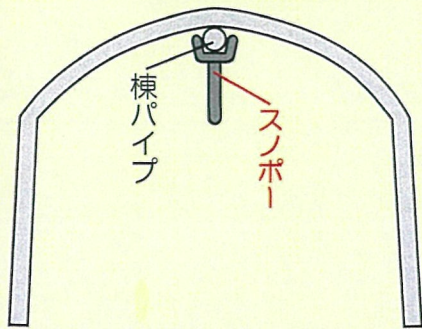
雪で潰れるその前に



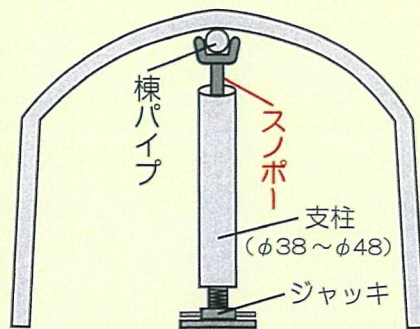
【取り付けイメージ】

現在、ご使用中のハウスにも取り付け可能です。

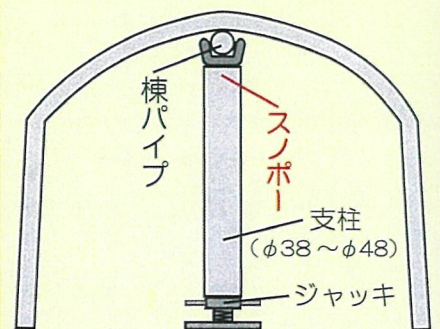
- ①ハウスの棟パイプに『スノポー』を取り付けます。
雪の心配がない時はこの状態で使用します。



- ②『スノポー』に支柱を差し込みジャッキをかませます。



- ③支柱を垂直にたたせて、ジャッキアップをします。しっかり固定して完成。

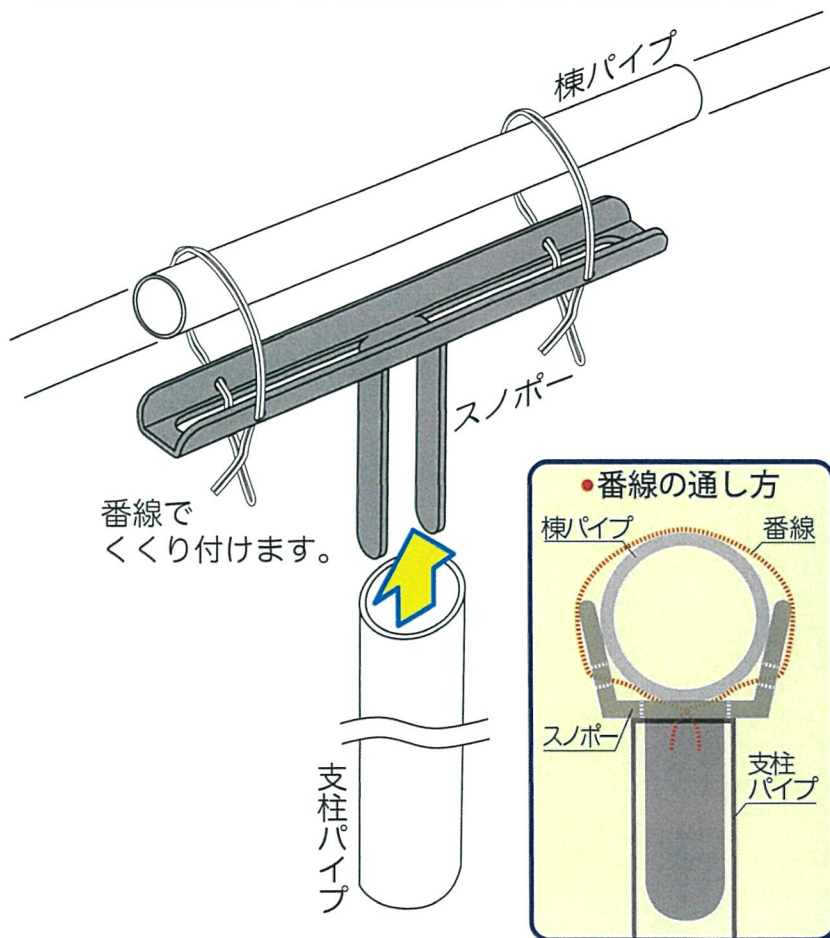


補強パイプ(つっぱり棒)取り付け金具

スノポー[®]

SNOPOW

普段はスノポーを棟パイプにくくり付けておき、いざという時に支柱パイプを差し込み、ジャッキで固定してハウスをささえます。



棟パイプ	φ19.1~φ31.8mm
支柱パイプ	φ38.1~φ48.6mm
番線	φ 1.2~φ 2.0mm

◎ 番線、支柱パイプ、ジャッキは別途ご用意ください。



応援したい...農業が好きだから
東都回業株式会社

<http://www.toto-vp.com/>

- 本社 東京都中央区京橋1-6-1三井住友海上テフコビル
〒104-0031 電話(03)3566-0210(代)
- 大阪支店 大阪市浪速区湊町1-4-38 近鉄新難波ビル
〒556-0017 電話(06)6646-1010(代)
- 九州事業所 佐賀県鳥栖市藤木町若桜1-16
〒841-0048 電話(0942)90-1010(代)
- 仙台営業所 仙台市青葉区大町1-4-1明治安田生命仙台ビル
〒980-0804 電話(022)726-1010(代)

代理店